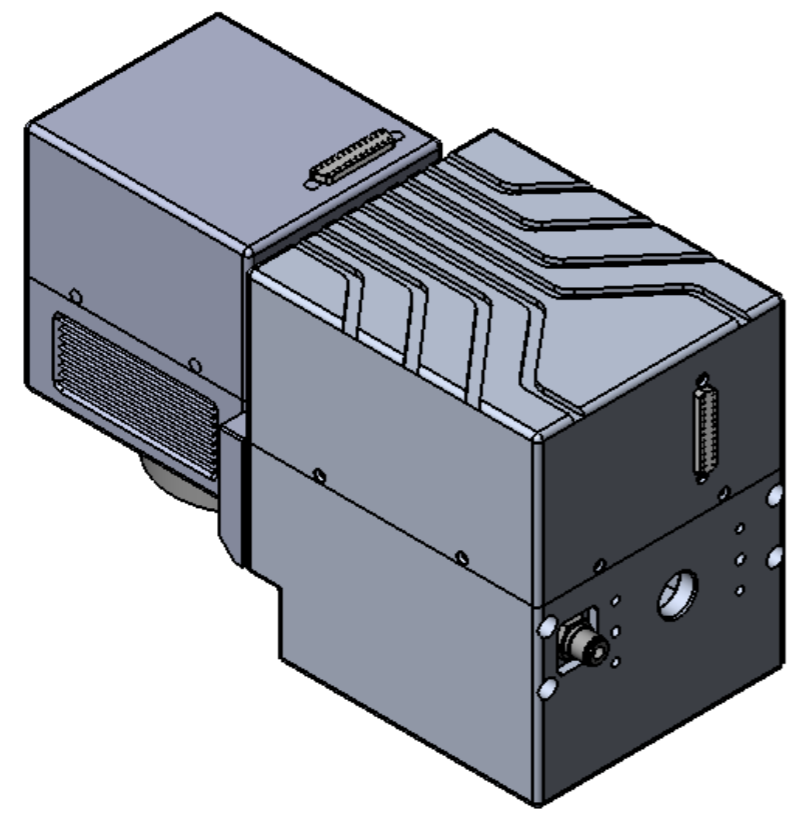
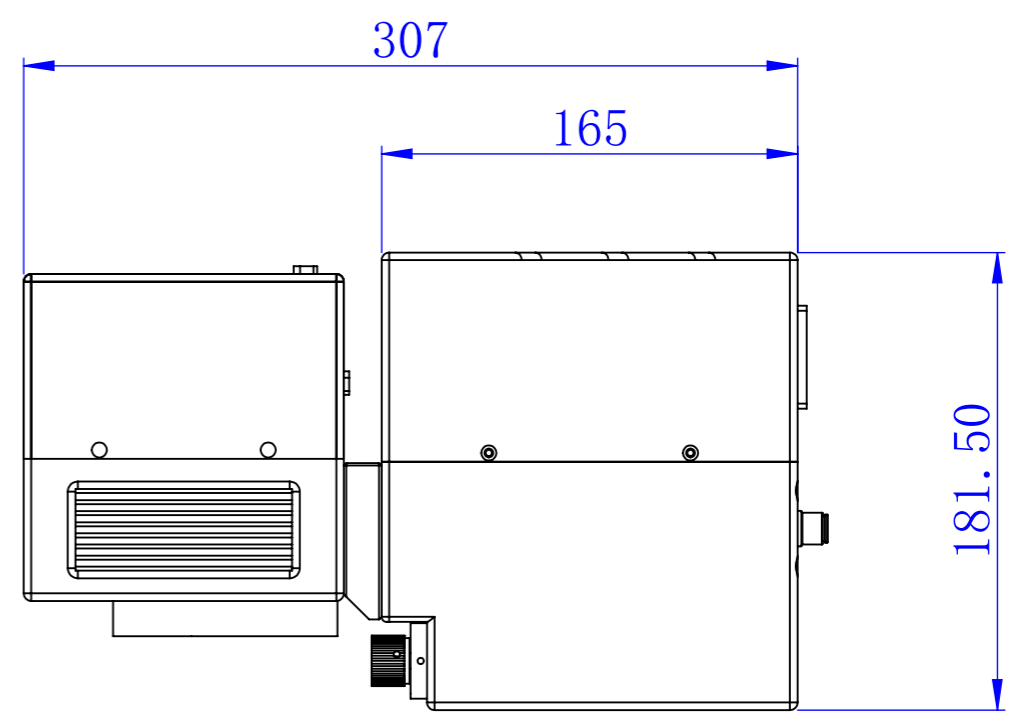
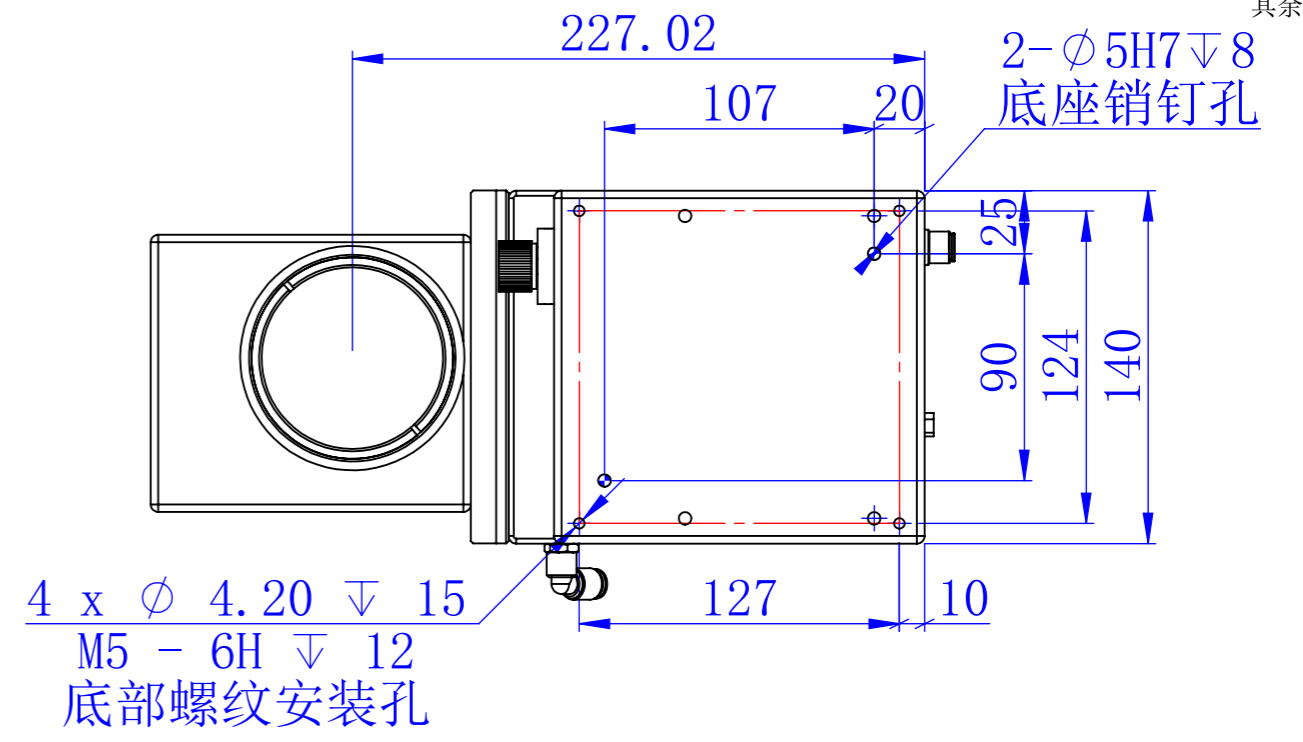
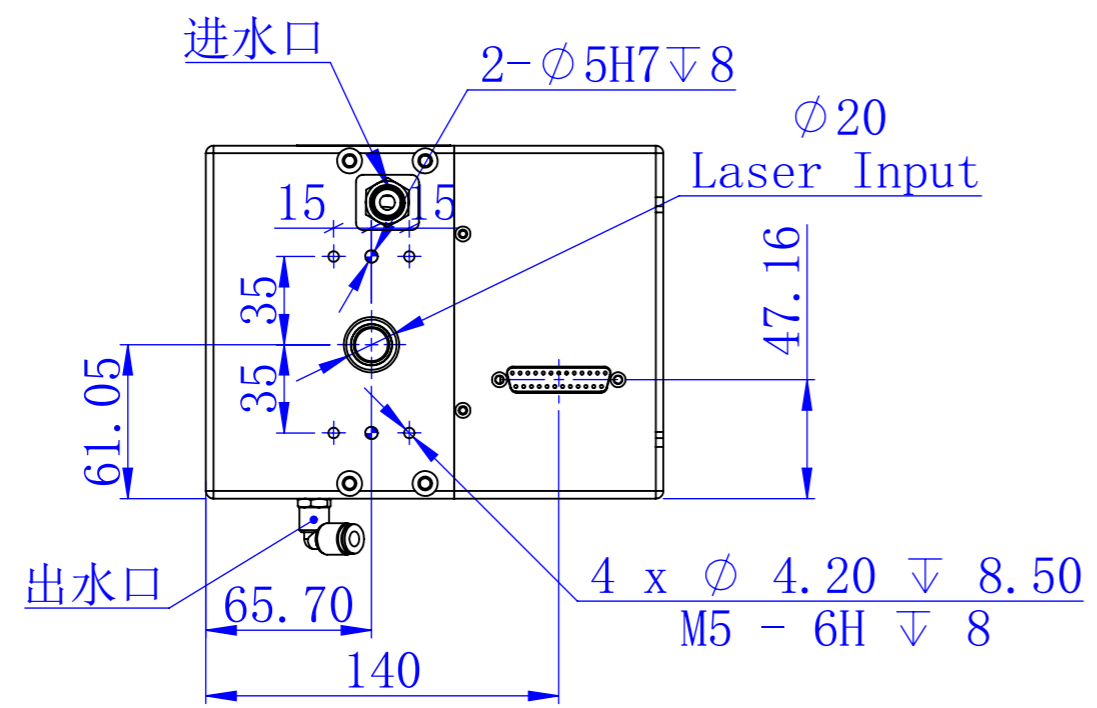


其余  $\nabla 3.2$



大族机密，未经许可不得扩散

设计		2019-09-24		材料		数量	
审核				比例	1:5	第1页共1页	
标准化							
批准				<b>HAN'S LASER</b>			