



SI Optical encoder

SMART INCREMENTAL

读数头/光栅尺系列

反射式直线和圆形光栅尺系统

01 HAN'S SCANNER 大族思特

产品简介

大族思特的Smart Incremental系列是一种开放式非接触通用光栅尺系统。

读数头紧凑小巧，内置安装用的LED指示灯，输出低至32nm分辨率的数字量指示信号并内置集成光学Index mark感应探头。



标准银读数头



标准黑读数头



超薄银读数头



超薄黑读数头



圆弧型读数头



转接头



圆形光栅尺



直线光栅尺

操作规格

温度

操作: -20°C - 70°C

贮存: -20°C - 85°C

湿度

操作: 10% to 90% RH, 非凝结

存储: Up to 85% RH, 非凝结

加速

50g: EN60068-2-7

振动

10g, 55 Hz - 2 KHz; EN60068-2-6

信号水平

A/B/I (差分): RS-422

A/B/I (单端, 无负载): 高电平 > 3VDC, 低电平 < 0.2 VDC

Sin/Cos: 1 Vpp 跨接 120Ω 负载

系统规格

类目	参数
读数头尺寸(mm)	标准: 36×13.5×10.2; 超薄: 40×15×6.4
信号输出	差分1Vpp sin/cos和Index脉冲 或差分A-quad-B和Index脉冲
分辨率(数字型)	直线: 4um - 32 nm 圆形: 高达800万/圈
直线精度等级	+/-3um (短玻璃光栅) +/-5um (长玻璃光栅) < +/-3um /米(两点线性化) < +/-50um /米(斜坡)
圆形精度等级	≤ ±2.1arc-sec
电源	5VDC ±5% @165mA (跨接120Ω电阻于A,B,I) 5VDC ±5% @105mA (跨接120Ω电阻于sin,cos,I)
最大速度	10米/秒
Index信号	1/4个栅距周期(差分1Vpp sin/cos输出) 1LSB(差分A-quad-B输出)
状态指示灯	有
操作环境	空气
栅距	≤256 μm的多种选项
重复精度	1 LSB(>50nm 分辨率); 72nm(≤50nm 分辨率)
典型细分精度误差(SDE)	72 nm
重量	<18g (读数头), <100 g/米(电缆线)

最大速度 (数字量输出型)

实际读数头 A/B的最大输出频率(MHz)	分辨率(um)												
	8	4	2	1	0.5	0.2	0.1	0.08	0.064	0.05	0.04	0.032	
12.5	10	10	10	10	10	10	5	4	3.2	2.5	2	1.6	
6.25	10	10	10	10	10	5	2.5	2	1.6	1.25	1	0.8	
4	10	10	10	10	8	3.2	1.6	1.28	1.024	0.8	0.64	0.512	
3	10	10	10	10	6	2.4	1.2	0.96	0.768	0.6	0.48	0.384	
2.5	10	10	10	10	5	2	1	0.8	0.64	0.5	0.4	0.32	
2	10	10	10	8	4	1.6	0.8	0.64	0.512	0.4	0.32	0.256	
1.5	10	10	10	6	3	1.2	0.6	0.48	0.384	0.3	0.24	0.192	
1	10	10	8	4	2	0.8	0.4	0.32	0.256	0.2	0.16	0.128	

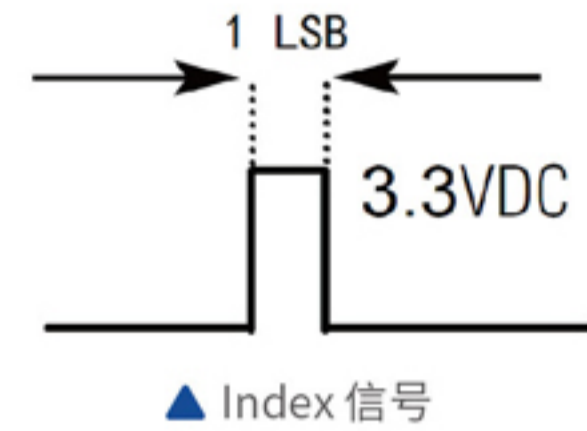
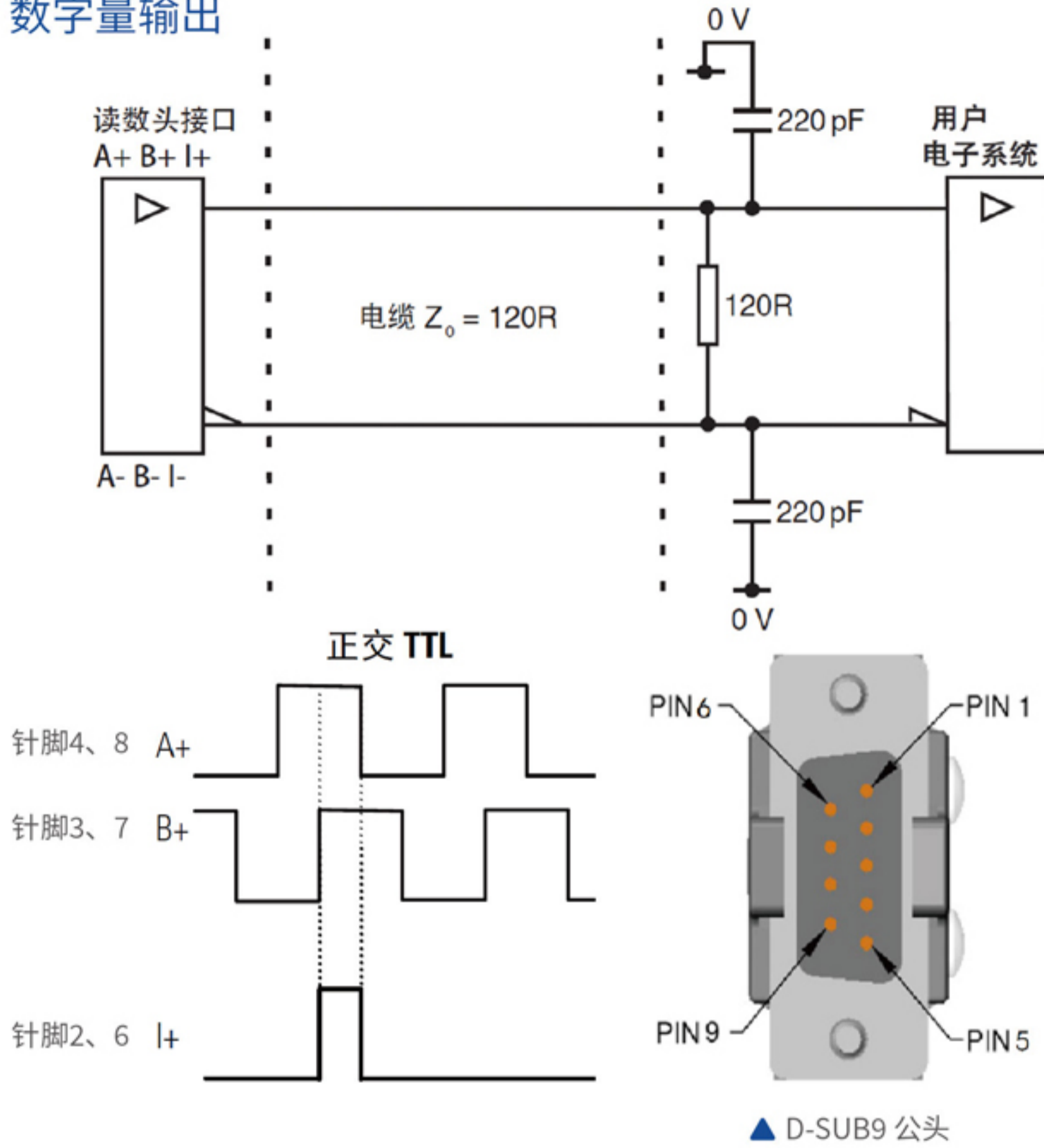
* 支持其它分辨率的设置, 细节请与当地技术支持工程师联系。

* 在10米/秒以内的运行速度, 最大运行速度(米/秒)=分辨率(μm)*4*最高频率(MHz)。
例如0.1μm分辨率, 最高频率为4MHz, 则0.1*4*4=1.6米/秒。

* 上面的频率仅指A相或B相波形的最高频率。

输出信号

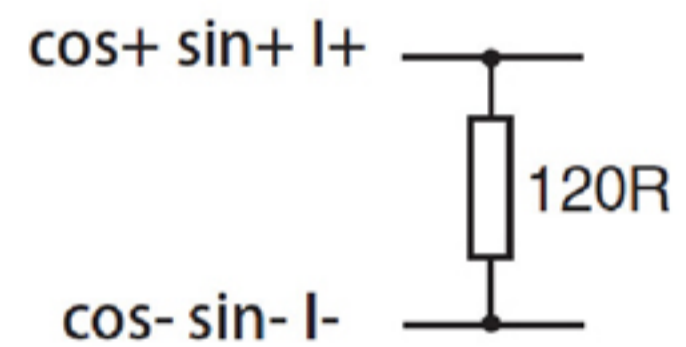
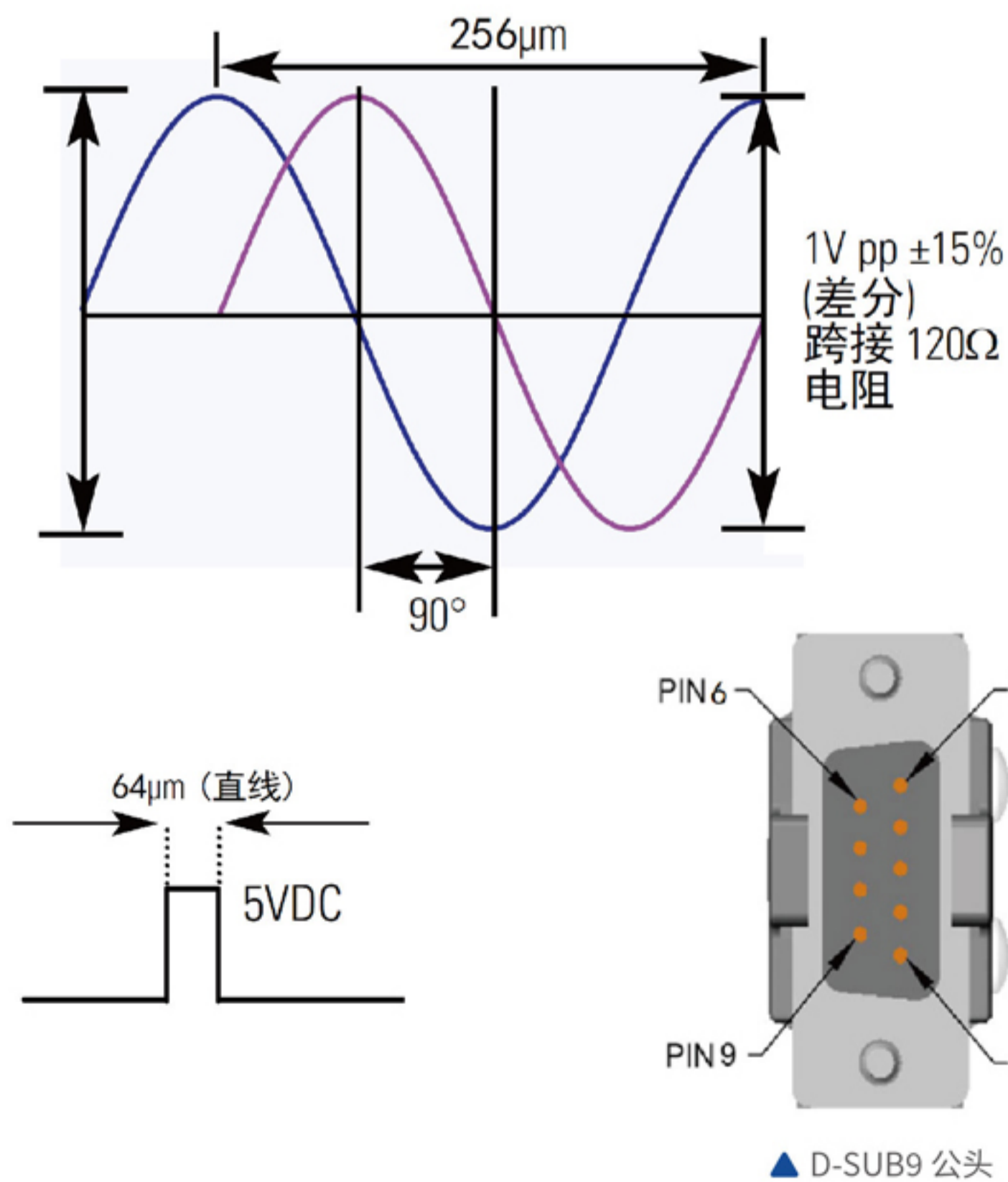
数字量输出



针脚号	功能
1	n.c.
2	I+
3	B+
4	A+
5	+5VDC
6	I-
7	B-
8	A-
9	0V

▲ 针脚定义

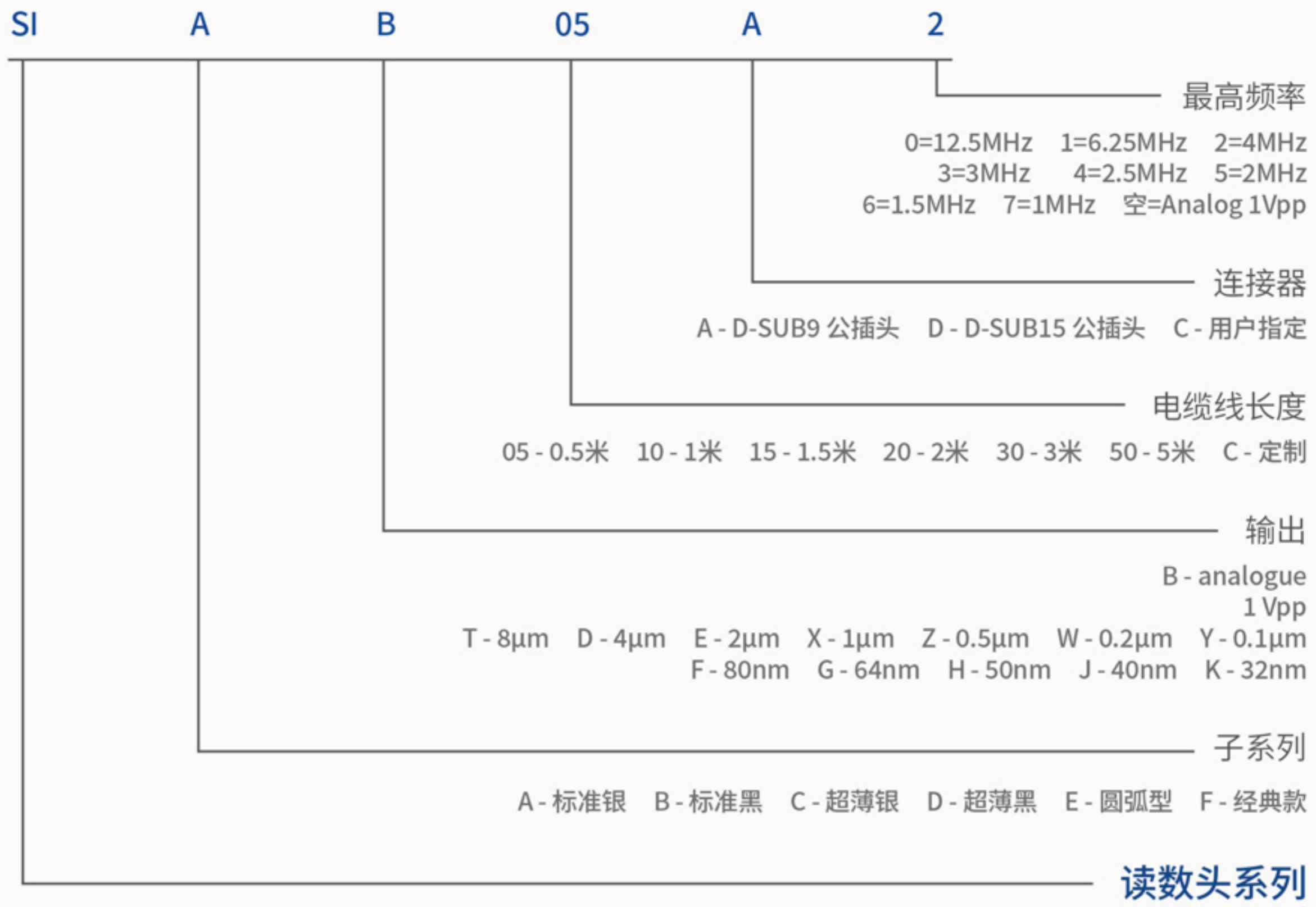
模拟量输出



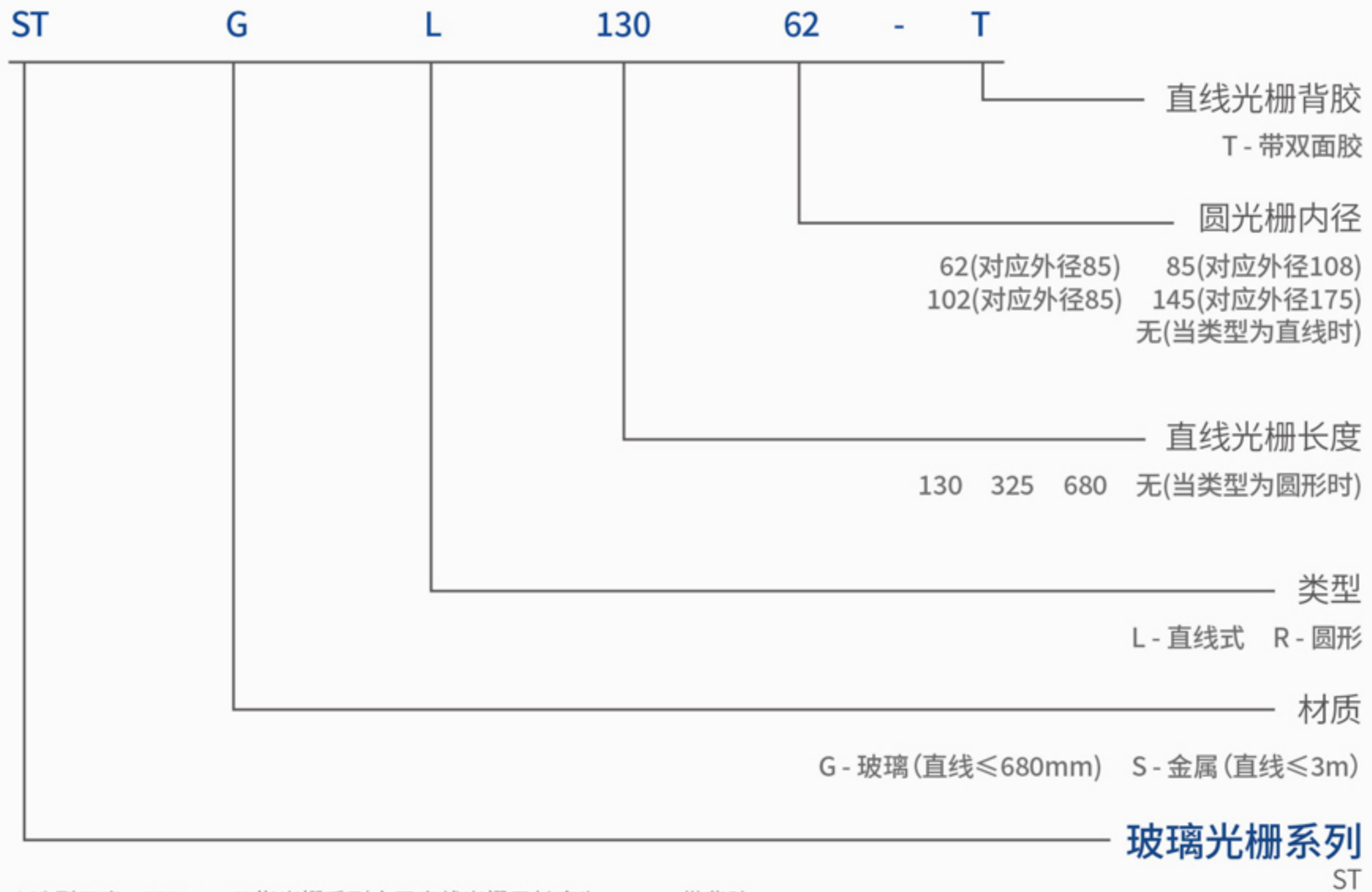
针脚号	功能
1	n.c.
2	Z+
3	Cos+
4	Sin+
5	+5VDC
6	Z-
7	Cos-
8	Sin-
9	0V

▲ 针脚定义

订购代码



* 选型示意: SIAY30A2 指标准款银色读数头, 输出为0.1μm, 频率4MHz, 电缆线长度3米, D-SUB9公插头。



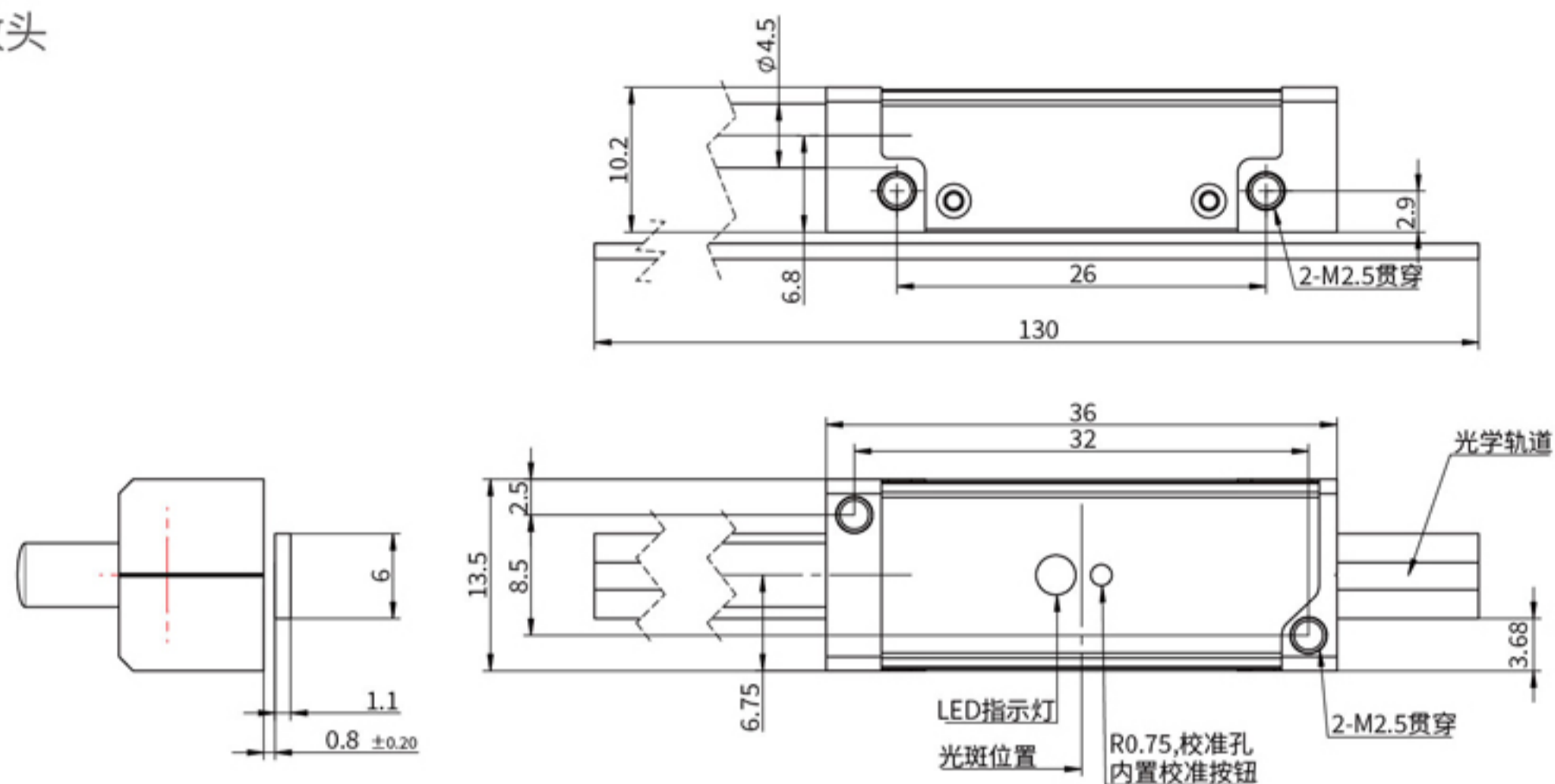
* 选型示意: STSL130-T 指光栅系列金属直线光栅尺长度为130mm带背胶;
STGR62 指玻璃圆光栅内径62mm外径85mm。

05 HAN'S SCANNER 大族思特

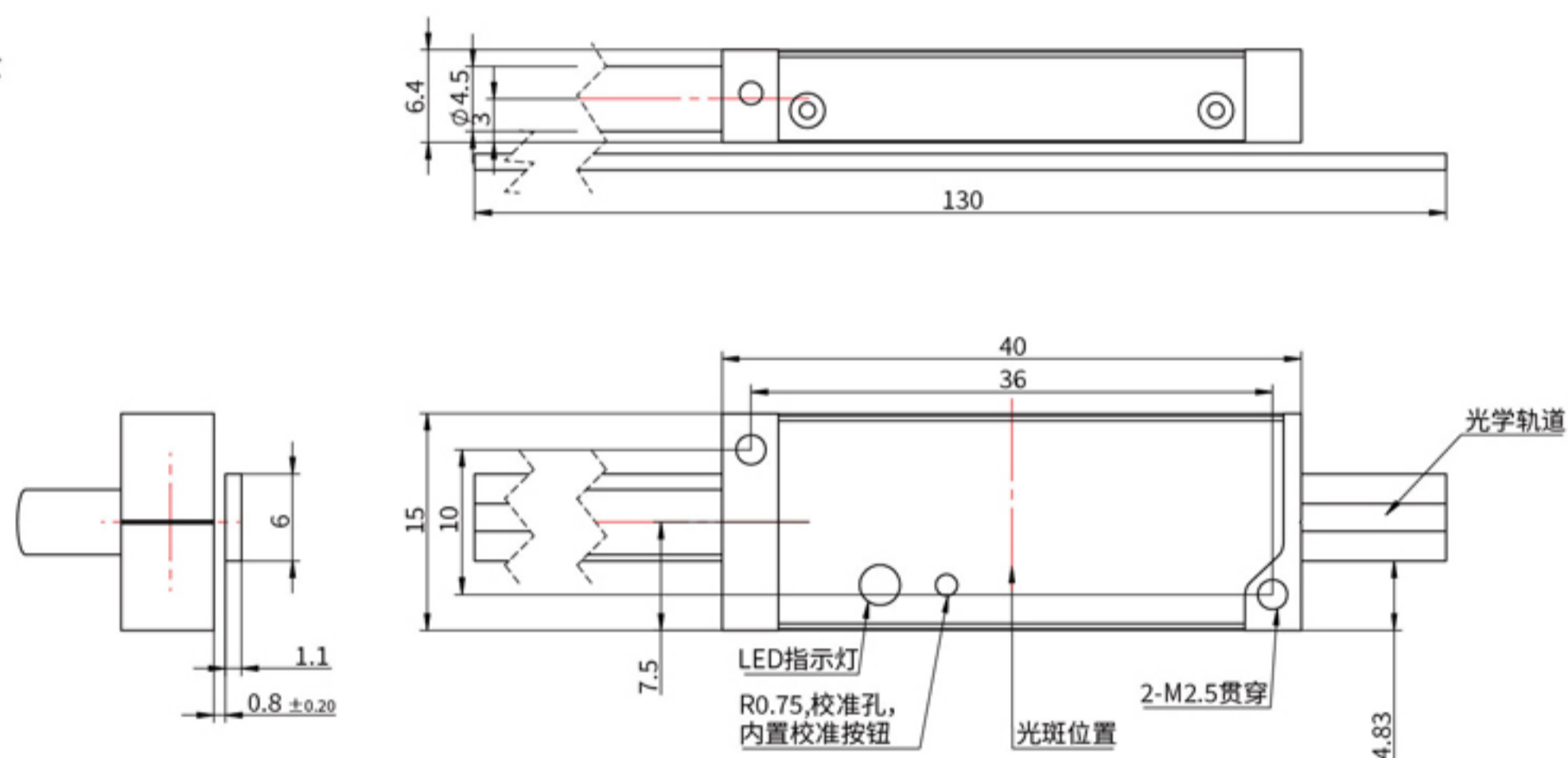
外形尺寸图

STGL130 读数头系列

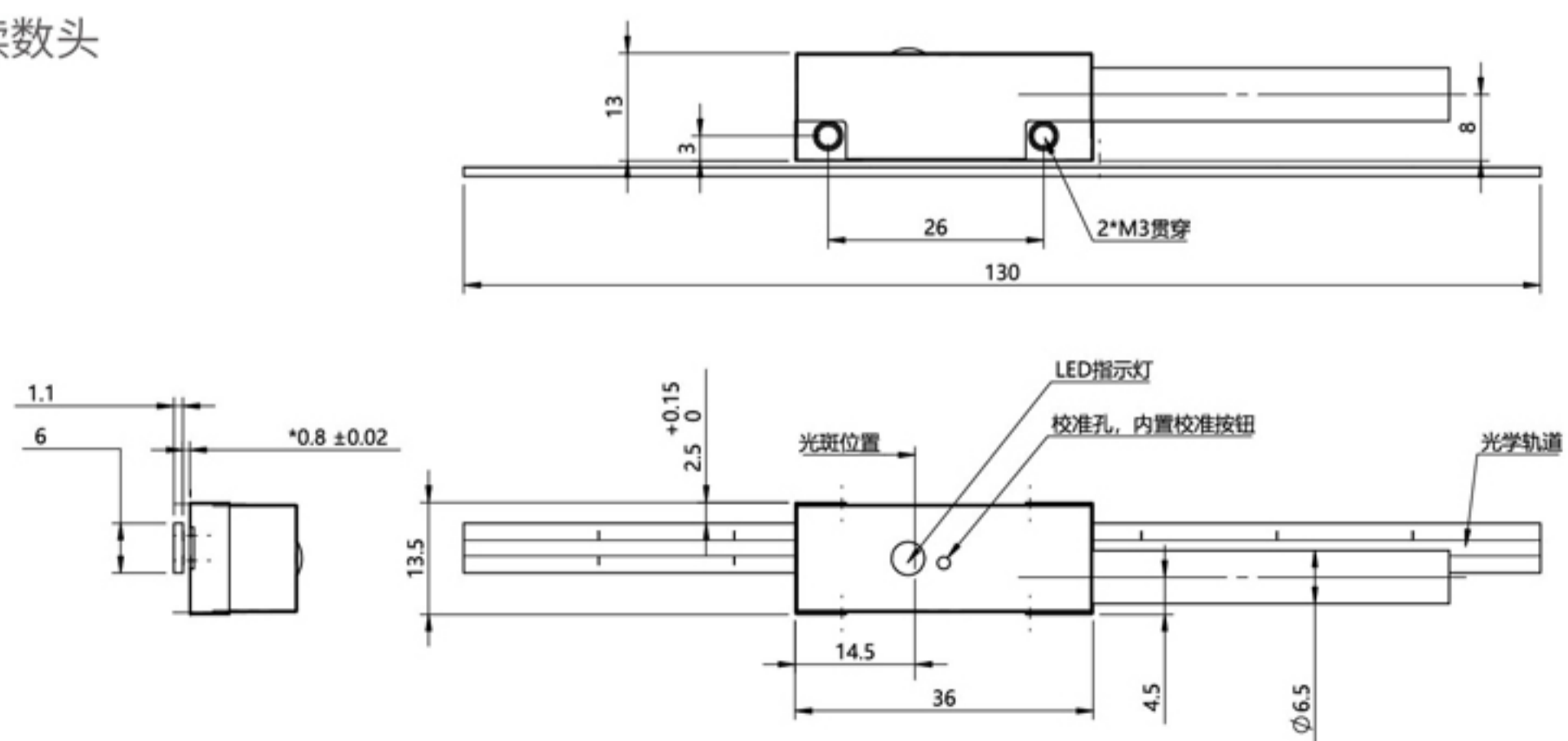
STGL130 配标准读数头



STGL130 配超薄读数头



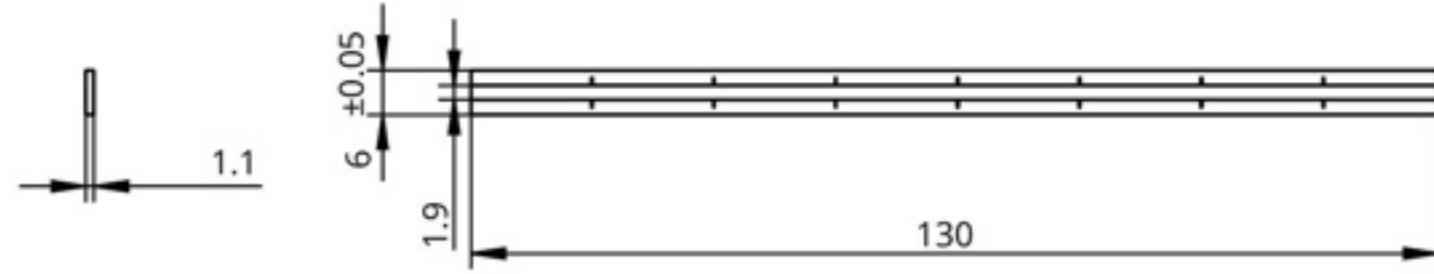
STGL130 配经典款读数头



STGL 光栅尺系列

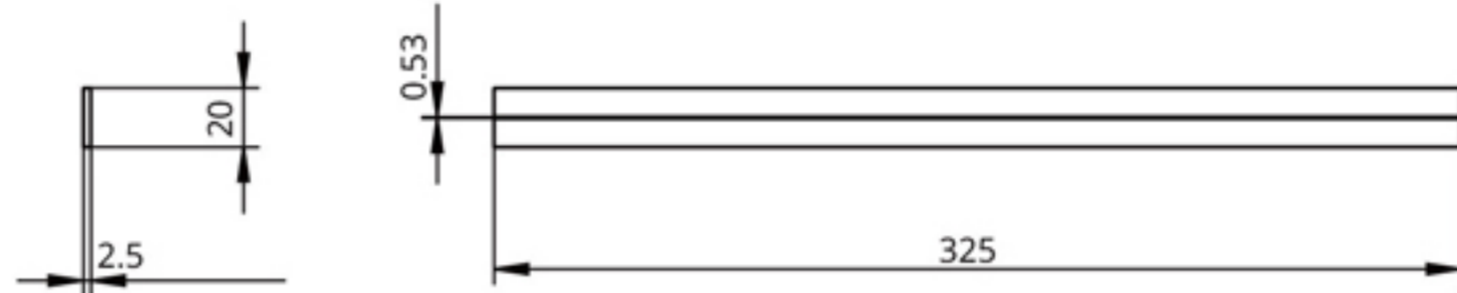
STGL130 光栅尺

STGL130 玻璃光栅尺长度范围20-130mm,可裁剪。



STGL325 光栅尺

STGL325 玻璃光栅尺长度范围20-680mm,可裁剪。

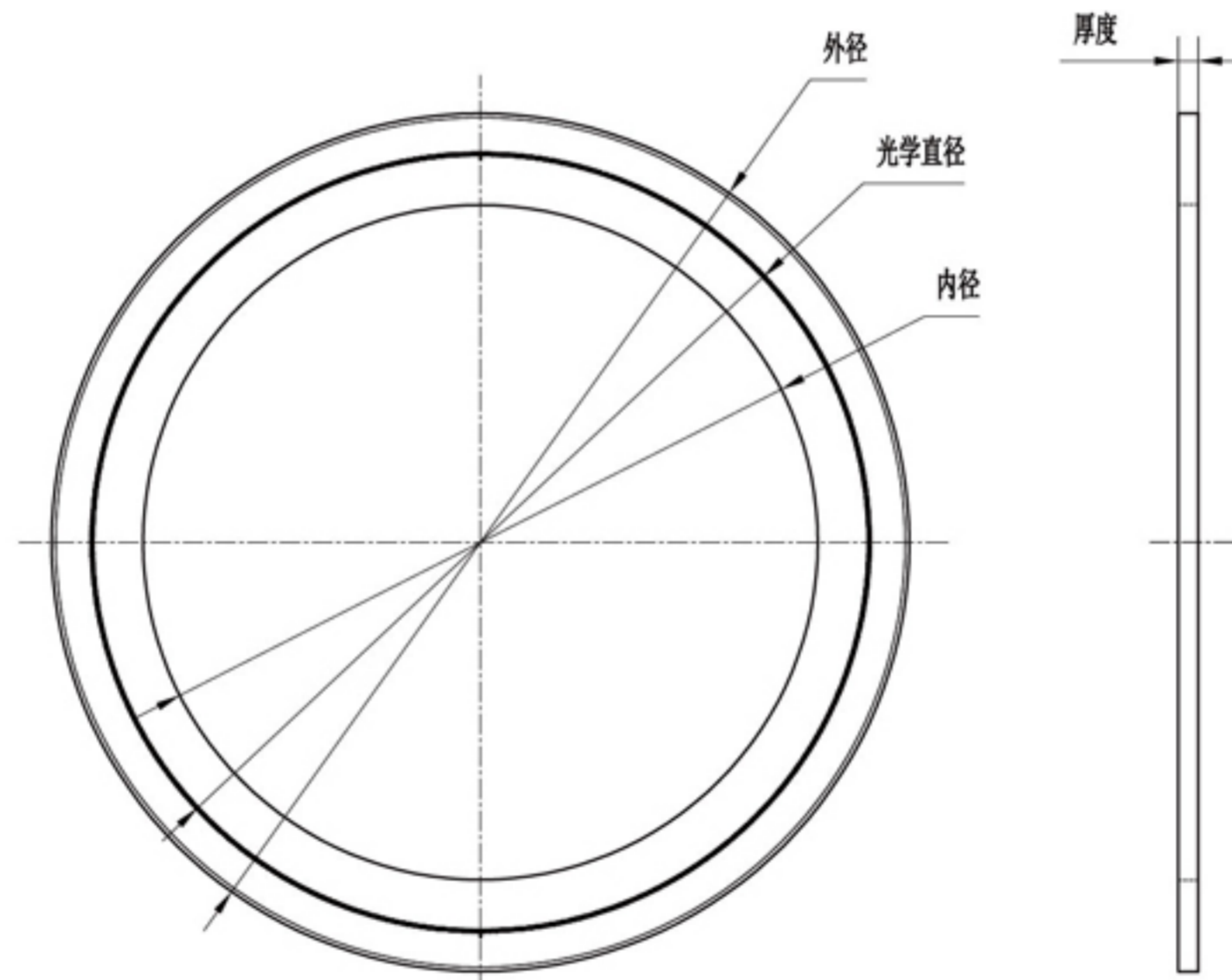


STSL 金属光栅尺

STSL 金属光栅尺长度范围20-1140mm,可裁剪。



玻璃圆光栅通用图



玻璃圆光栅尺寸

玻璃圆光栅型号	STR8562	STR10885	STR145115	STR175145	STR200150
栅格周期数	900	1200	1600	2000	2400
外径(mm)	85+0.2	108+0.2	145+0.2	175+0.2	200+0.2
内径(mm)	62+0.1	85+0.1	115+0.13	145+0.13	150+0.13
光学直径(mm)	73.34	97.79	130.38	162.97	195.97
厚度(mm)	2.29+0.1	2.5+0.1	3+0.1	3+0.1	3+0.1



深圳市大族思特科技有限公司
Shenzhen Hans Scanner S&T Co., Ltd.

广东省深圳市宝安区福永镇重庆路128号大族激光4栋4楼
4F Building NO.4, Han's Laser Production Base, NO.128 Chongqing Road,
Fuyong Street, Bao'an District, Shenzhen City, Guang Dong, China.



www.hansscanner.cn / www.hansscanner.com
0755-2304 1055
hansscanner@hanslaser.com